

SDD3C100, Tripolar Curva C - ABNT NBR 60 947-2

Mini Interruptores Curva C - usados para protección de circuitos en general que también pueda tener cargas de naturaleza inductiva que presentan picos de corriente en el momento del encendido, como el microondas, el aire acondicionado, motores para bombas, además de circuitos con carga similares a esas.



Características técnicas

▪ Código Steck	SDD3C100
▪ Certificado conforme a Norma	ABNT NBR IEC 60947-2
▪ Número de polos	3
▪ Curva de disparo termomagnética	Tipo C (5 a 10 x In)
▪ Corriente nominal (In)	100A
▪ Tensión de operación nominal (Ue)	2P e 3P: 400Vac
▪ Tensión de aislamiento nominal (Ui)	Fase con fase: 500V Fase con tierra: 250V
▪ Tension máxima de trabajo (Uimp)	2P e 3P: 400V
▪ Soporte de tensión de impulso nominal (U _{bmax})	4kV
▪ Poder de corte nominal (I _{cn})	10 000 (10KA)
▪ Frecuencia nominal (CA)	50/60Hz
▪ Resistencia mecánica	8.500 maniobras
▪ Resistencia eléctrica	3.000 maniobras
▪ Grau de protección (Fig. 2)	Em invólucro domina o IP do IP20 (en instalación expuesta)
▪ Temperatura ambiente para funcionamiento	-20°C a 60°C
▪ Temperatura ambiente para almacenamiento	-40°C a 70°C
▪ Unidades relativa	90 a 96% en 55°C 95 a 100% en 25°C
▪ Torque ideal de fijacion los conductores (Fig. 2)	3,5N.m
▪ Terminales de conexión nos bornes	terminal hasta 50mm ²
▪ Tipo de Instalacion em trilho (Fig. 3)	DIN 35mm sem restrição de

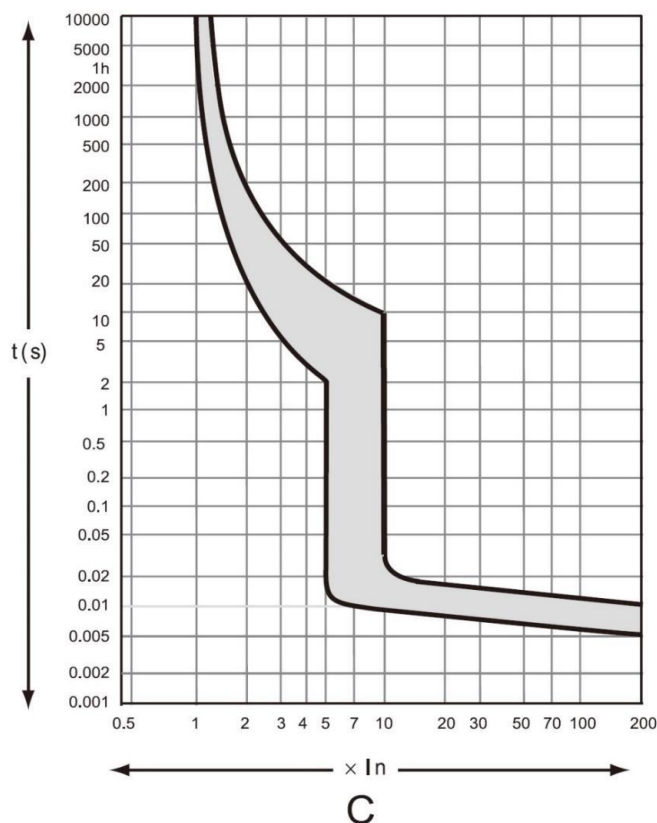
FACTOR DE CORRECCION PARA USO EN ÁREA DE ALTA ALTITUDES

La utilización de Minidisjuntores en área con altitud de até 2.000m para ocasionar menor impacto significativo en sus propiedades, cuando este valor es superado, las características dieléctricas y corriente nominal son afectadas, debiendo ser considerado los valores:

Altitud (m)	até 2.000	3.000	4.000
Capacidad dieléctrica (V)	2.500	2.200	1.950
Tensión máxima de trabajo (V)	440	440	440
Corriente nominal (A)	I_n	$0,96 \times I_n$	$0,93 \times I_n$

CUARVA C

Los Minidisjuntores de curva de disparo tipo C son utilizados para realizar a proteccion de circuitos con cargas de características predominantemente inductivas, como por exemplo aire acondicionado, microondas, motores e cargas que apresentam picos de corrente no momento da ligação.



DIMENSIONES E INSTALACION

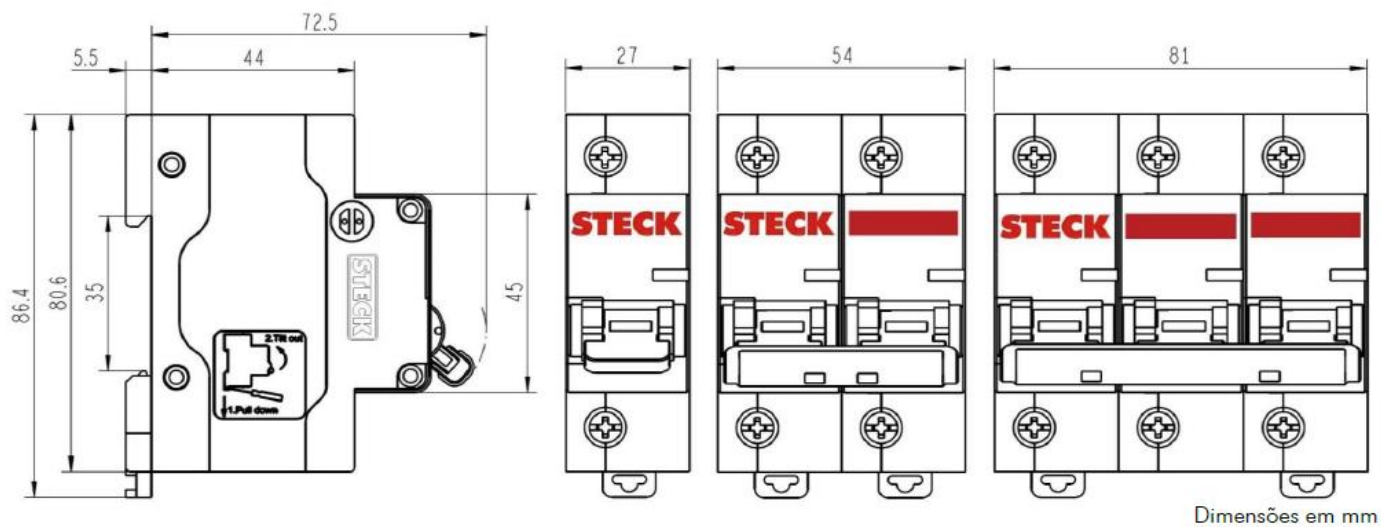


Figura 1

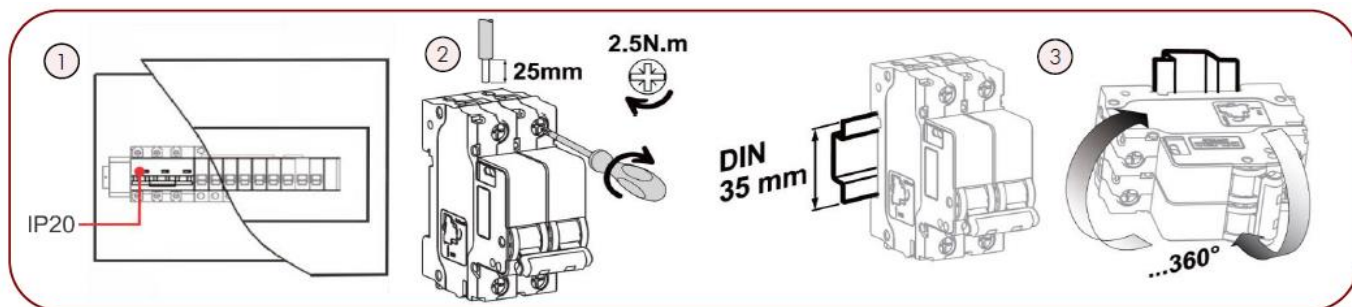


Figura 2