

Linha de Minidisjuntores

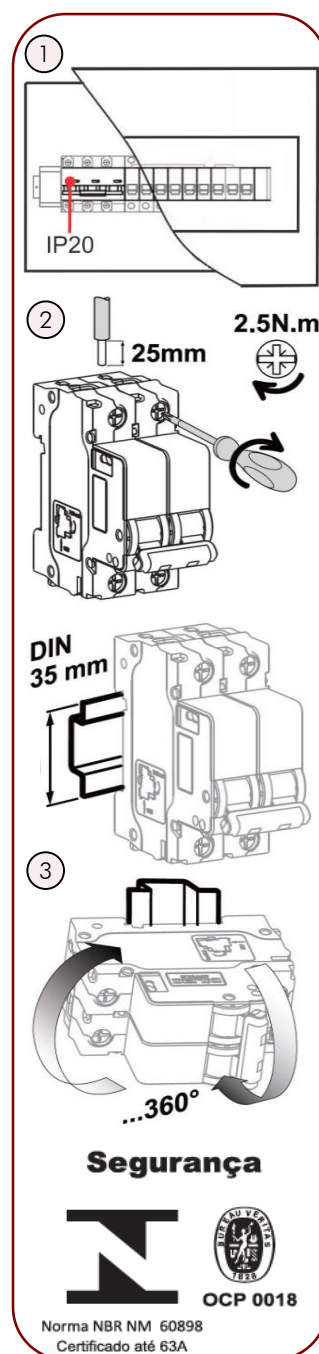
MINIDISJUNTORES TERMOMAGNÉTICOS DIN - 2A ATÉ 70A

A linha de minidisjuntores **STECK®** proporciona alta proteção das instalações e dos condutores elétricos contra curtos circuitos e sobrecargas. Os minidisjuntores **STECK®** são construídos em conformidade com as mais rigorosas normas técnicas e podem ser aplicados a todo tipo de instalações elétricas residenciais, comerciais e industriais de baixa tensão em corrente alternada. Além disso, possuem alta tecnologia de disparo livre, isto é, dispara mesmo com a manopla de acionamento travada na posição "ON".



Características técnicas

▪ Certificado conforme a Norma (até 63A)	ABNT NBR NM 60898
▪ Em conformidade com a Norma	ABNT NBR IEC 60947-2
▪ Número de polos	1, 2 e 3
▪ Curva de disparo termomagnética	Tipo B (3 a 5 x I _n) Tipo C (5 a 10 x I _n)
▪ Corrente nominal (I _n)	2A a 70A
▪ Tensão de operação nominal (U _e)	1P: 240Vac 2P e 3P: 400Vac
▪ Tensão de isolamento nominal (U _i)	Fase com fase: 500V Fase com terra: 250V
▪ Tensão máxima de trabalho (U _{bmáx})	1P: 240V 2P e 3P: 400V
▪ Tensão suportável de impulso nominal (U _{imp})	4kV
▪ Frequência nominal (CA)	50/60Hz
▪ Resistência mecânica	25.000 manobras
▪ Resistência elétrica	6.000 manobras
▪ Grau de proteção (Fig. 1)	Em invólucro domina o IP do invólucro IP20 (em instalação exposta)
▪ Temperatura ambiente para funcionamento	-20°C a 60°C
▪ Temperatura ambiente para armazenamento	-40°C a 70°C
▪ Umidade relativa	90 a 96% em 55°C 95 a 100% em 25°C
▪ Torque ideal de fixação dos condutores (Fig. 2)	2,5N.m
▪ Terminais de conexão nos bornes	Sem terminal até 25mm ² Tipo pino até 25mm ² Tipo tubular até 16mm ²
▪ Tipo de instalação em trilho (Fig. 3)	DIN 35mm sem restrição de posição
▪ Material dos contatos	Fixo: Liga com teor >50% de Cobre Movel: Liga com teor >50% de Cobre
▪ Classe de poluição	2
▪ Sentido de alimentação	Ambos os lados (topo ou base)
▪ Tipo de disparo	Térmico e magnético tipo fixo
▪ Manopla de desligamento externa	Vermelha com indicação ON-OFF
▪ Mecanismo de desligamento	Operação elétrica simultânea Operação mecânica simultânea



MINIDISJUNTORES TERMOMAGNÉTICOS 3kA

CORRENTE NOMINAL I _n (A)	CURVA B		CURVA C		
	MONOPOLAR	BIPOLAR	MONOPOLAR	BIPOLAR	TRIPOLAR
2	-	-	SDD61C02	SDD62C02	SDD63C02
4	-	-	SDD61C04	SDD62C04	SDD63C04
6	SDD61B06	SDD62B06	SDD61C06	SDD62C06	SDD63C06
10	SDD61B10	SDD62B10	SDD61C10	SDD62C10	SDD63C10
16	SDD61B16	SDD62B16	SDD61C16	SDD62C16	SDD63C16
20	SDD61B20	SDD62B20	SDD61C20	SDD62C20	SDD63C20
25	SDD61B25	SDD62B25	SDD61C25	SDD62C25	SDD63C25
32	SDD61B32	SDD62B32	SDD61C32	SDD62C32	SDD63C32
40	SDD61B40	SDD62B40	SDD61C40	SDD62C40	SDD63C40
50	-	-	SDD61C50	SDD62C50	SDD63C50
63	-	-	SDD61C63	SDD62C63	SDD63C63

Os Disjuntores Termomagnéticos **STECK®** de I_{cn} 3kA em condições especiais possuem maior Capacidades de Interrupção Nominal (I_{cn}) e Capacidade Limite de Interrupção (I_{cu}):

Tensão de operação (U _e)	ABNT NBR NM 60898	ABNT NBR IEC 60947-2
	I _{cn}	I _{cu}
133/230V	5kA	6kA
400V	3kA	4,5kA

MINIDISJUNTORES TERMOMAGNÉTICOS 4,5kA

CORRENTE NOMINAL I _n (A)	CURVA C		
	MONOPOLAR	BIPOLAR	TRIPOLAR
70	SD61C70	SD62C70	SD63C70

MINIDISJUNTORES TERMOMAGNÉTICOS 6kA

CORRENTE NOMINAL I _n (A)	CURVA B		CURVA C		
	MONOPOLAR	BIPOLAR	MONOPOLAR	BIPOLAR	TRIPOLAR
2	-	-	SDZD61C02	SDZD62C02	SDZD63C02
4	-	-	SDZD61C04	SDZD62C04	SDZD63C04
6	SDZD61B06	SDZD62B06	SDZD61C06	SDZD62C06	SDZD63C06
10	SDZD61B10	SDZD62B10	SDZD61C10	SDZD62C10	SDZD63C10
16	SDZD61B16	SDZD62B16	SDZD61C16	SDZD62C16	SDZD63C16
20	SDZD61B20	SDZD62B20	SDZD61C20	SDZD62C20	SDZD63C20
25	SDZD61B25	SDZD62B25	SDZD61C25	SDZD62C25	SDZD63C25
32	SDZD61B32	SDZD62B32	SDZD61C32	SDZD62C32	SDZD63C32
40	SDZD61B40	SDZD62B40	SDZD61C40	SDZD62C40	SDZD63C40
50	-	-	SDZD61C50	SDZD62C50	SDZD63C50
63	-	-	SDZD61C63	SDZD62C63	SDZD63C63

FATOR DE CORREÇÃO PARA USO EM ÁREA DE ALTA ALTITUDE

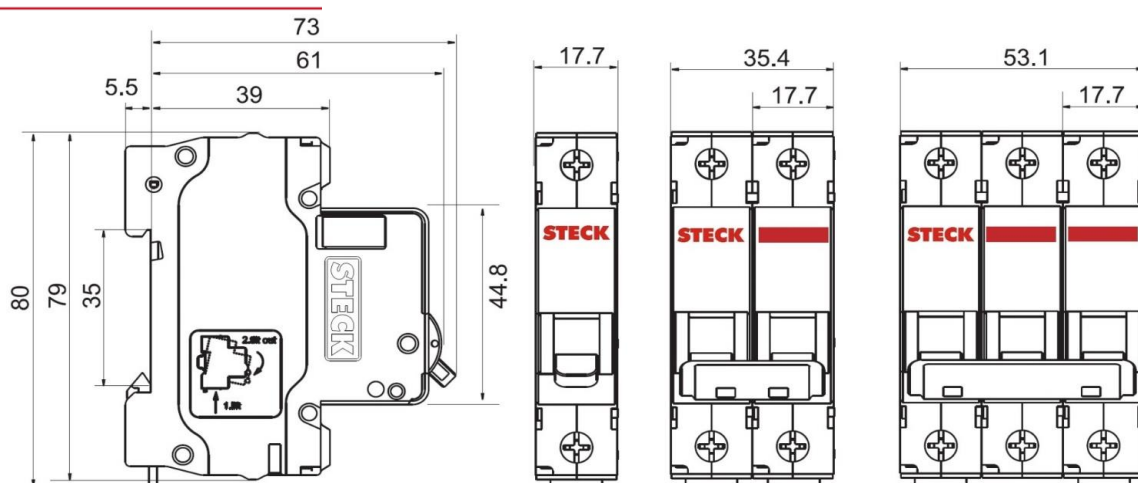
A utilização dos Minidisjuntores em área com altitude de até 2.000m não ocasiona nenhum impacto significativo em suas propriedades, quando este valor é superado, as cacterísticas diéletricas e de corrente nominal são afetadas, devendo ser considerado os valores:

Altitude (m)	até 2.000	3.000	4.000
Capacidade diéletrica (V)	2.500	2.200	1.950
Tensão máxima de trabalho (V)	440	440	440
Corrente nominal (A)	I _n	0,96 x I _n	0,93 x I _n

MINIDISJUNTORES TERMOMAGNÉTICOS 10kA

CORRENTE NOMINAL I_n (A)	CURVA C		
	MONOPOLAR	BIPOLAR	TRIPOLAR
6	SDA61C06	SDA62C06	SDA63C06
10	SDA61C10	SDA62C10	SDA63C10
16	SDA61C16	SDA62C16	SDA63C16
20	SDA61C20	SDA62C20	SDA63C20
25	SDA61C25	SDA62C25	SDA63C25
32	SDA61C32	SDA62C32	SDA63C32
40	SDA61C40	SDA62C40	SDA63C40
50	SDA61C50	SDA62C50	SDA63C50
63	SDA61C63	SDA62C63	SDA63C63

DIMENSÕES MINIDISJUNTORES ATÉ 70A



Dimensões em mm

MINIDISJUNTORES TERMOMAGNÉTICOS DIN - 80A ATÉ 125A

Características técnicas

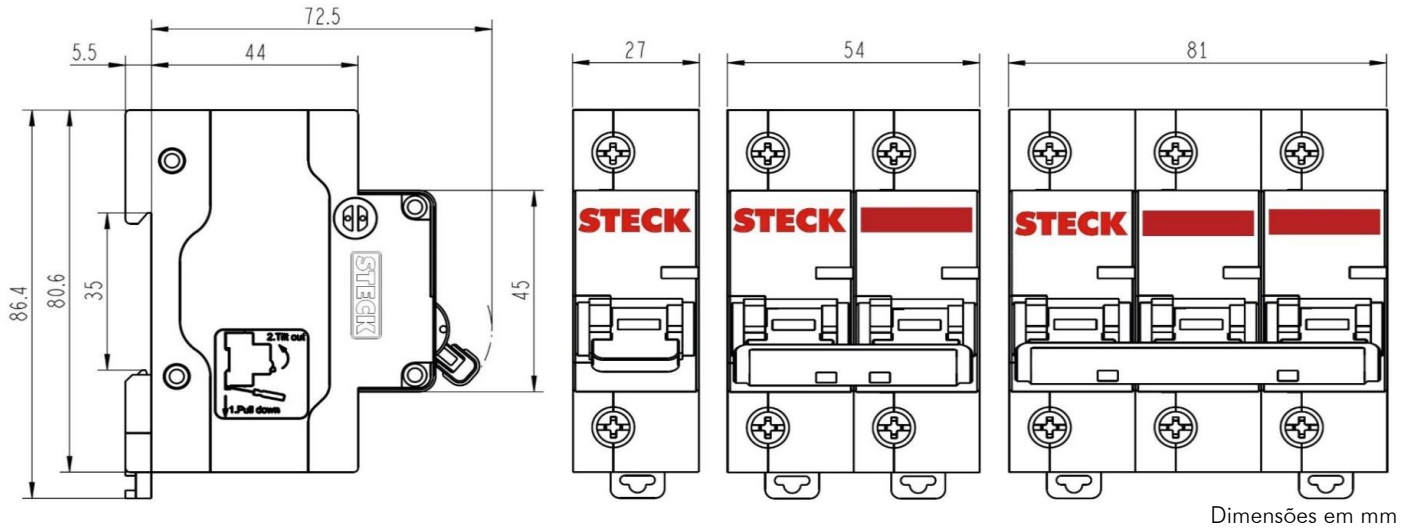
▪ Em conformidade com a Norma	ABNT NBR IEC 60947-2
▪ Número de polos	1, 2 e 3
▪ Curva de disparo termomagnética	Tipo C (5 a 10 x I_n)
▪ Corrente nominal (I_n)	80A a 125A
▪ Tensão de operação nominal (U_e)	1P: 240Vac 2P e 3P: 400Vac
▪ Tensão de isolamento nominal (U_i)	Fase com fase: 500V Fase com terra: 250V
▪ Tensão máxima de trabalho ($U_{b\max}$)	1P: 240V 2P e 3P: 400V
▪ Tensão suportável de impulso nominal (U_{imp})	4kV
▪ Frequência nominal (CA)	50/60Hz
▪ Resistência mecânica	8.500 manobras
▪ Resistência elétrica	3.000 manobras
▪ Grau de proteção ¹	Em invólucro domina o IP do invólucro IP20 (em instalação exposta)
▪ Temperatura ambiente para funcionamento	-20°C a 60°C
▪ Temperatura ambiente para armazenamento	-40°C a 70°C
▪ Umidade relativa	90 a 96% em 55°C 95 a 100% em 25°C
▪ Torque ideal de fixação dos condutores ²	3,5N.m
▪ Terminais de conexão nos bornes	Sem terminal até 50mm ²
▪ Tipo de instalação em trilho ³	DIN 35mm sem restrição de posição



^{1,2 e 3} Visualizar imagens na página 1.

CORRENTE NOMINAL I_n (A)	CURVA C		
	MONOPOLAR	BIPOLAR	TRIPOLAR
80	SDD1C80	SDD2C80	SDD3C80
100	SDD1C100	SDD2C100	SDD3C100
125	SDD1C125	SDD2C125	SDD3C125

DIMENSÕES MINIDISJUNTORES DE 80A ATÉ 125A



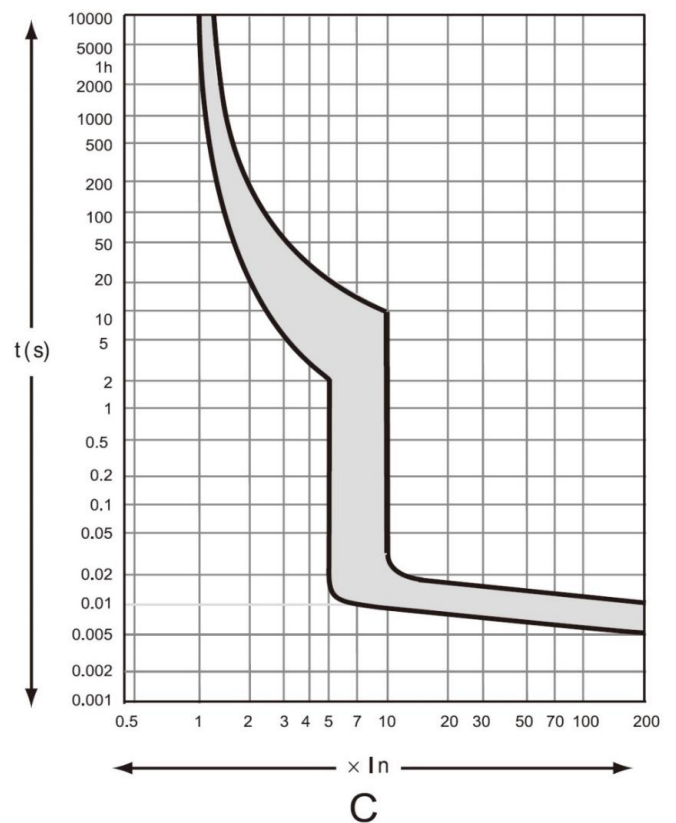
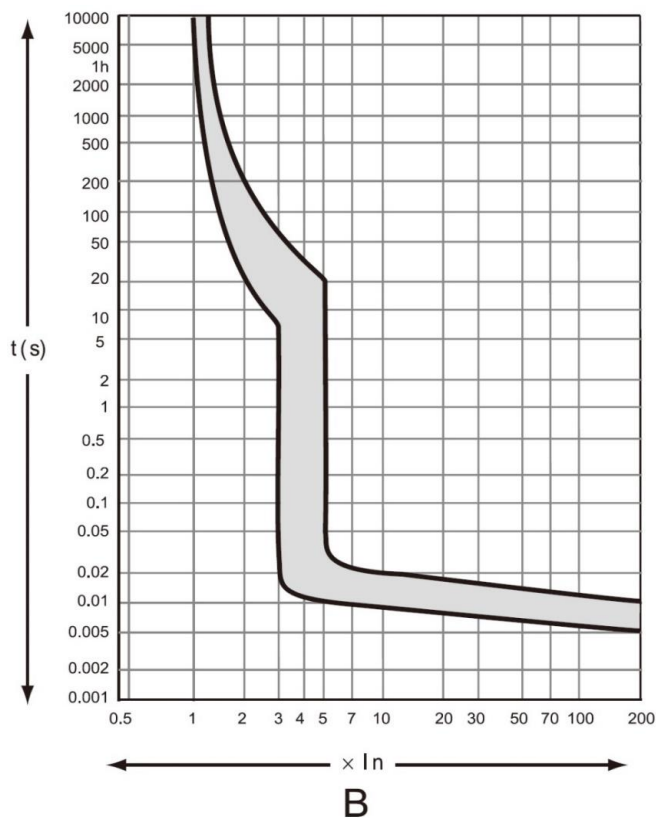
CARACTERÍSTICAS DAS CURVAS DE DISPARO

CURVA B

Os Minidisjuntores de curva de disparo tipo B são utilizados para realizar a proteção de circuitos com cargas de características predominantemente resistivas, como por exemplo chuveiros elétricos, aquecedores, tomadas de uso geral e similares.

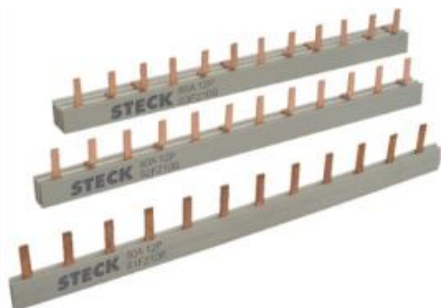
CURVA C

Os Minidisjuntores de curva de disparo tipo C são utilizados para realizar a proteção de circuitos com cargas de características predominantemente indutivas, como por exemplo ar condicionado, microondas, motores e cargas que apresentam picos de corrente no momento da ligação.



BARRAMENTOS FASE

Os Barramentos Fase **STECK®** conhecidos também como Barramentos Tipo Pente são empregados na distribuição das fases para os disjuntores, dispensando a utilização da técnica de "jupeamento" que é a distribuição realizada por diversos fios de cobre. A utilização dos Barramentos Fase proporciona maior organização, por ser compacto e de encaixe ideal e sob medida para disjuntores, IDR e DPS, preserva a segurança do circuito por evitar mal contatos, consequentemente evitando aquecimento e desperdício de energia.



REFERÊNCIA	NÚMERO DE FASES	NÚMERO DE POLOS	COMPRIMENTO (mm)	CORRENTE (A)
S1F210B	Monofásico	12	210	80
S2F210B	Bifásico			
S3F210B	Trifásico			
S1F285B	Monofásico	16	285	
S2F285B	Bifásico			
S3F285B	Trifásico			
S1F320B	Monofásico	19	321	
S2F320B	Bifásico			
S3F320B	Trifásico			
S1F1000B	Monofásico	57	1000	
S2F1000B	Bifásico			
S3F1000B	Trifásico			

PROTECTOR DE BARRAMENTO FASE

O Protetor de Barramento Fase **STECK®** é utilizado na isolação das fases reservas do Barramento Fase que não estão conectadas nem sendo utilizadas, protegendo o usuário contra choques elétricos e preservando as fases para futuras conexões.



REFERÊNCIA
S682003

CONECTORES GENÉRICOS

Os Conectores Genéricos **STECK®** são acessórios que permitem a conexão de cabos de secção maior que as aplicadas nos bornes dos Minidisjuntores, também permite a conexão de cabos no Minidisjuntor mesmo quando está conectado ao Barramento Fase.



REFERÊNCIA	APLICAÇÃO
SCF1000	Conexão de cabo até 25mm ²
SCF2000	Conexão de cabo até 50mm ²

DISPOSITIVOS DE TRAVAMENTO

Os Dispositivos de Travamento da Linha Safe® para Minidisjuntor de Norma DIN podem ser utilizados como trava para os modelos monopolares, bipolares e tripolares impedindo o seu acionamento voluntário e indevido, atende as exigências da NR10.



REFERÊNCIA	APLICAÇÃO
BLOD63	Minidisjuntores até 70A
BLOD125	Minidisjuntores de 80 a 125A
CADVM	Dispositivos de Travamento Safe®

RECOMENDAÇÕES

- Recomendado a utilização com o cadeado para maior segurança.