

Línea Steckelectron[®]

DISPOSITIVO DE PROTECCIÓN CONTRA SOBRETENSIONES - DPS

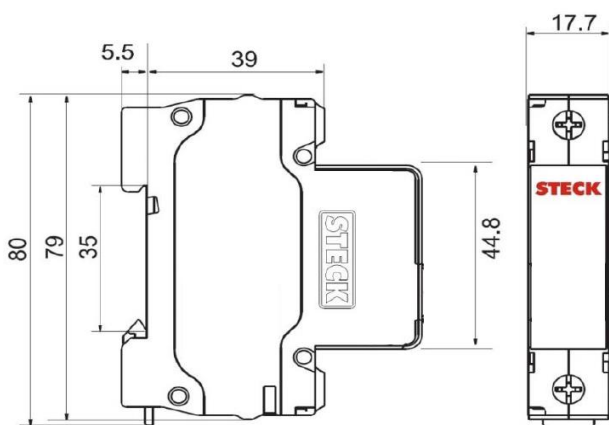
El DPS es utilizado en la protección de equipos conectados a la red de alimentación eléctrica, contra sobretensiones eléctricas provocadas por descargas atmosféricas y o en maniobras en el sistema eléctrico. Es posible montarlos en tableros de distribución, pues su design está adaptado para encajar en riel DIN. Este dispositivo puede actuar en las clases II e III, posee un tiempo de respuesta de $\leq 20\text{ns}$ y cuenta con un fusible térmico de corriente menor que la de la protección de entrada (interruptor/fusible) a fin de desconectar el producto impidiendo al usuario de usar la fase desprotegida.



DPS MONOBLOQUE

Características técnicas	DPS15275	DPS25275	DPS40275
▪ Clase	II		
▪ Corriente de descarga máxima 8/20 μs	15kA	25kA	40kA
▪ Corriente de descarga nominal 8/20 μs	5kA	8kA	20kA
▪ Nivel de protección (Up)	1,5kV	1,5kV	1,5kV
▪ Máxima tensión de operación U _c : (rms)	275 V _{ca}		
▪ Tiempo de respuesta	$\leq 20\text{ns}$		
▪ Sección de conductores	4 a 25 mm ²		
▪ Indicación de fin de vida útil	Banderola Mecánica (Verde: En funcionamiento / Rojo: Falla)		

DIMENSIONES (MM)



Clase	Corriente Máx. Descarga (kA)	Tensión Máx. Operación	Referencia
II	15	275V _{ca}	DPS15275
	25		DPS25275
	40		DPS40275

DPS CON CARTUCHO Y CON SEÑALIZACIÓN REMOTA



Características técnicas	DPS20275C	DPS20275CS	DPS40275C	DPS40275CS	DPS65275C	DPS65275CS
▪ Señalización remota	No	Sí	No	Sí	No	Sí
▪ Clase	II					
▪ Corriente de descarga máxima 8/20µs	20kA		40kA		65kA	
▪ Corriente de descarga nominal 8/20µs	10kA		20kA		30kA	
▪ Nivel de protección (Up)	1,3kV		1,5kV		1,6kV	
▪ Máxima tensión de operación Uc: (rms)	275 Vca					
▪ Tiempo de respuesta	≤ 25ns					
▪ Sección de conductores	4 a 25 mm ²					
▪ Indicación de fin de vida útil	Banderola Mecánica (Verde: En funcionamiento / Rojo: Falla)					

DPS con cartucho			
Clase	Corriente Máx. Descarga (kA)	Tensión Máx. Operación	Referencia
II	20	275Vca	DPS20275C
	40		DPS40275C
	65		DPS65275C

DPS con cartucho y señalización remota			
Clase	Corriente Máx. Descarga (kA)	Tensión Máx. Operación	Referencia
II	20	275Vca	DPS20275CS
	40		DPS40275CS
	65		DPS65275CS

Cartucho para Reposición			
Clase	Corriente Máx. Descarga (kA)	Tensión Máx. Operación	Referencia
II	20	275Vca	CARTDPS20
	40		CARTDPS40
	65		CARTDPS65

DIMENSIONES (MM)

