

Línea de Interruptores

INTERRUPTORES DIFERENCIALES IDR

El Interruptor Diferencial de Steck garantiza la protección contra fuga de corriente. En caso de contacto directo o indirecto con la electricidad, el interruptor dispara en el menor tiempo posible cortando el flujo de corriente, garantizando así la integridad física de la persona y protegiéndola contra las descargas eléctricas ocasionadas por las fugas de corriente.



Características técnicas

▪ En conformidad con la Norma	IEC 61008 EM 61008
▪ Número de polos	2 y 4
▪ Corriente residual de operación (I _r)	30mA / 300mA
▪ Capacidad de cortocircuito	6kA
▪ Corriente nominal (I _n)	25A,40A,63A,80A y 125A
▪ Tensión nominal (U _n)	2P: 230V - 4P:400V
▪ Tensión nominal (U _n) Especial	4P: 480V/277V~
▪ Máxima Tensión de operación	U _n ± 10%
▪ Expectativa de vida	5.000 operaciones
▪ Tiempo de actuación	0.1s
▪ Abertura libre	sim
▪ Frecuencia nominal	50/60Hz
▪ Grado de protección	IP20
▪ Temperatura ambiente	-25°C a 55°C
▪ Terminales	Conductores sólidos o flexibles de 1 a 35mm ²
▪ Tipo de instalación en riel	Encaje Perfil DIN 35mm sin restricción de posición

Aplicado como medida de seguridad en las instalaciones eléctricas de áreas donde las normas prescriben dispositivos de protección de corriente residual. Los interruptores Diferenciales Steck pueden ser montados por medio de enganche en el riel DIN 35mm



Certificado 25A,40A e 63A

REFERENCIA

30mA			
Corriente	Polos	Tensión	Código
25A	2	400V	SDR22530
40A			SDR24030
63A			SDR26330
80A			SDR280003
100A			SDR2100003
125A	4	400V	SDR2125003
25A			SDR42530
40A			SDR44030
63A			SDR46330
80A			SDR480003
100A	SDR4100003	480V	SDR4125003
125A	SDR4125003		
63A	4	480V	SDR46330E

300mA			
Corriente	Polos	Tensión	Código
25A	2	400V	SDR225300
40A			SDR240300
63A			SDR263300
25A	4	400V	SDR425300
40A			SDR440300
63A			SDR463300
80A			SDR48003
100A			SDR410003
125A			SDR412503

DIMENSIONES GENERALES

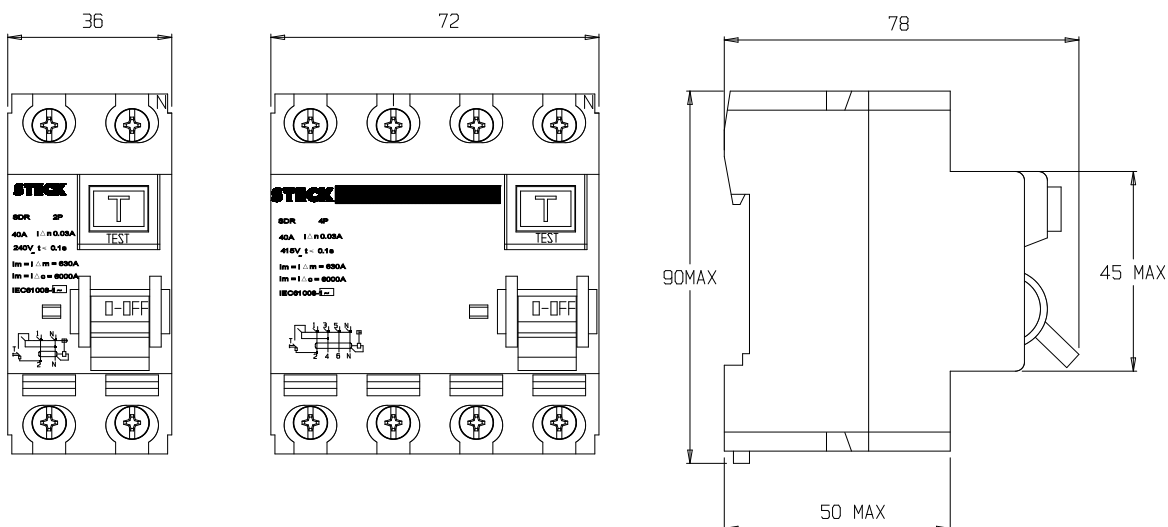


DIAGRAMA DE CONEXIONES: 25A - 63A

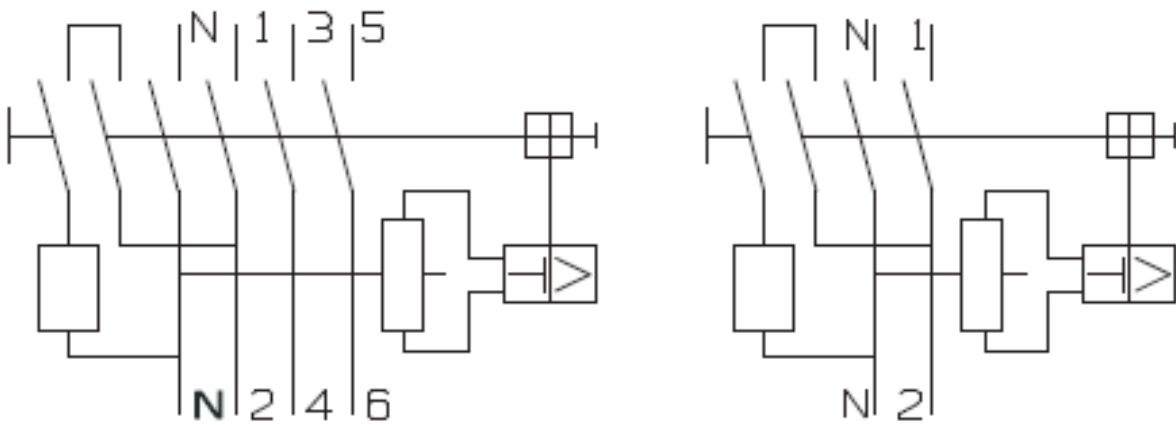


DIAGRAMA DE CONEXIONES: 80A - 125A

