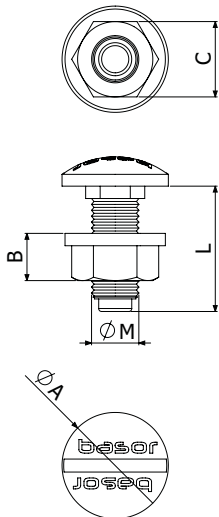




**CARACTERÍSTICAS**



Modelos: 8x22.

Acabados: .

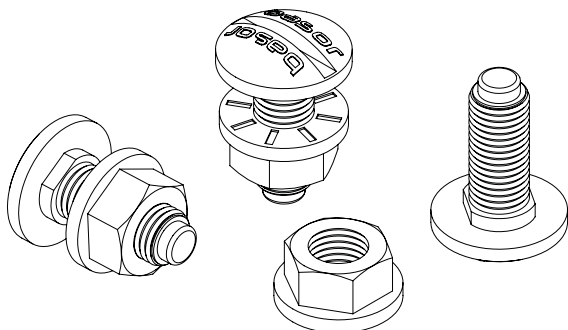
Características Técnicas:

- Cabeza redondeada
- Cuello de bloqueo con caras paralelas

Dimensiones:

| MODELO | M(mm) | L (mm) | A (mm) | B (mm) | C (mm) | P (N·m) |
|--------|-------|--------|--------|--------|--------|---------|
| M8x22  | 8     | 22     | 18     | 8      | 13     | 4       |

**INSTRUCCIONES DE MONTAJE**



- El conjunto tornillo CTBP se utiliza en la fijación y unión de bandejas y accesorios de la familia BPE y BPI.