

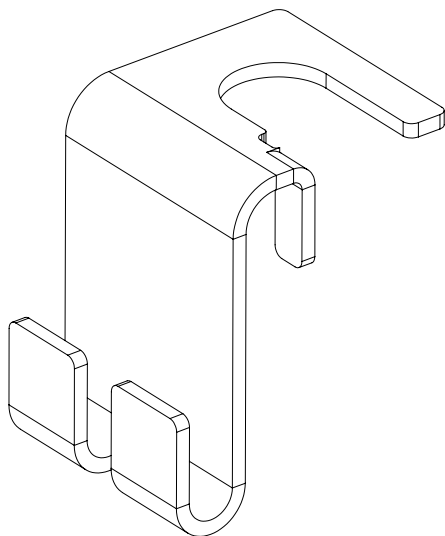


Certificado Nº SGI 3198065/11



Certificado Nº SGI 3198065/12

## SUSPENSIÓN A TECHO SST



Acabados: GS, I316

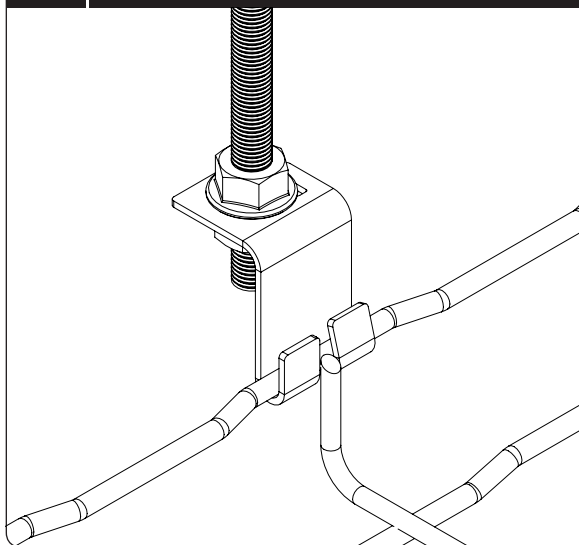
Características:

- Metálico
- No propagador de la llama
- Sistema con continuidad eléctrica
- Componente conductor eléctrico
- Temperatura mínima de -50 °C
- Temperatura máxima de 150 °C
- Con recubrimiento metálico, resistencia a la corrosión:

Recubrimiento GS: clase 3

I316: clase 9B

## INSTRUCCIONES DE MONTAJE



- La suspensión a techo SST se utiliza principalmente para bandejas BASORFIL H35 aunque también se puede utilizar en el resto de modelos BASORFIL.
- Para hacer el montaje a techo se necesitan dos suspensiones a techo SST (una por ala). El soporte se monta pasando la varilla roscada VR y utilizando dos tuercas DIN 6923, una por arriba y otra por debajo. La varilla roscada VR puede introducirse de forma lateral, doblando después la pestaña del soporte para evitar que la varilla se salga.
- Para montar la bandeja sobre la suspensión a techo SST introduzca primero la varilla del ala en su posición correspondiente y después presione levemente al menos una de las pestañas con unos alicates para obtener una fijación adecuada.
- Distancia entre soportes máxima recomendada 1,5 m.

## CARGA DE TRABAJO ADMISIBLE

CTA (kg) por pareja de piezas

50