

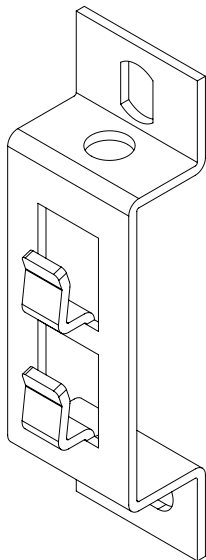


Certificado Nº SGI 3198065/11



Certificado Nº SGI 3198065/12

SOPORTE LATERAL SIMPLE (SLS)



Acabados: GS, GC, i304.

Características:

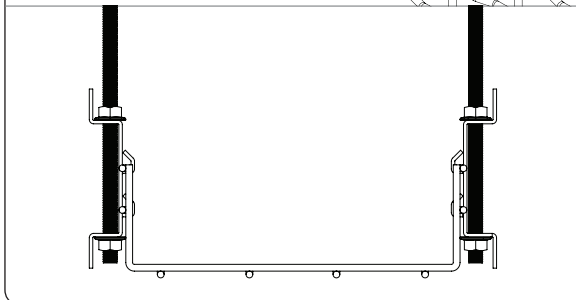
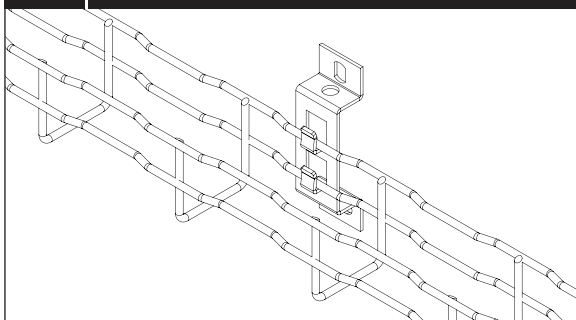
- Metálico
- No propagador de la llama
- Sistema con continuidad eléctrica
- Componente conductor eléctrico
- Temperatura mínima de -50 °C
- Temperatura máxima de 150 °C
- Con recubrimiento metálico, resistencia a la corrosión:

Recubrimiento GS: clase 3

Recubrimiento GC: clase 6

Recubrimiento i304: clase 9A

INSTRUCCIONES DE USO



- El soporte simple SLS es ideal para fijar a pared o techo de instalaciones de bandejas BASORFIL 60x65 y 100x65 (hasta ancho 200 en el caso de montaje a techo con varilla roscada).
- Para fijar a pared, el soporte dispone de perforaciones de 8 mm para tacos o tornillería M6.
- Para hacer el montaje a techo se necesitan dos soportes simples SLS (uno por ala). El soporte se monta pasando la varilla roscada (VR M8) y utilizando dos tuercas M8 DIN 6923, una por arriba del soporte y otra por debajo.
- Distancia entre soportes recomendada 1,5 m.

CARGA DE TRABAJO ADMISIBLE

Distancia entre soportes (m)	CTA* (kg/m)
1	10
1,5	8

*NOTA: Cargas para flecha máxima de la bandeja en el punto de fijación al soporte.