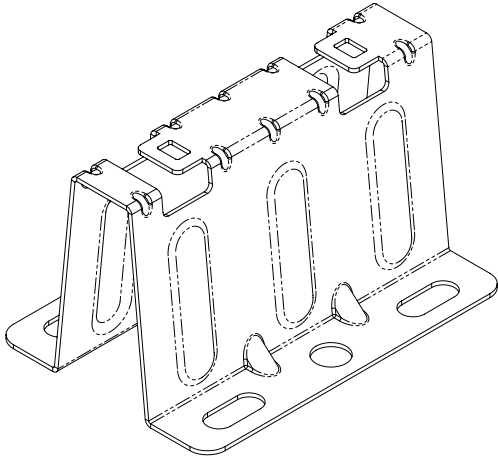


Soporte PBF



Compatible con modelos Basorfil BF, BFR, E-BFR y BF2R.

Acabados: GS, GC, I304, I316.

Características:

- Metálico
- No propagador de la llama
- Componente conductor eléctrico
- Temperatura mínima de -50 °C
- Temperatura máxima de 150 °C
- Material metálico/con recubrimiento metálico, resistencia a la corrosión:

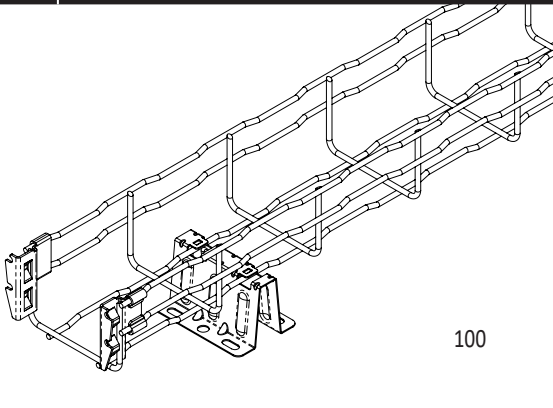
Recubrimiento GS: clase 3

Acabado i304: clase 9A

Recubrimiento GC: clase 6

Acabado i316: clase 9B

INSTRUCCIONES DE MONTAJE

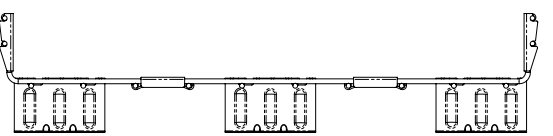


- El pie PBF para bandejas Basorfil se utiliza para fijar las bandejas a suelos o paredes en instalaciones con poco espacio.
- Para fijar el soporte a la superficie de anclaje el soporte dispone de colisos de 15x6.5 y redondos de 8.5.
- Para fijar la bandeja al soporte no es necesario utilizar ningún elemento adicional, se doblan las pestañas utilizando un destornillador de punta plana.
- La cantidad de soportes necesaria depende del ancho de la bandeja:

· Ancho bandeja 100 y 150: 1 ud

· Ancho bandeja 200 y 300: 2 uds

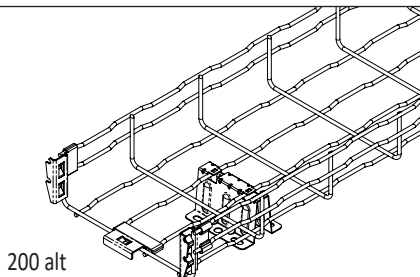
· Ancho bandeja 400, 500 y 600: 3 uds



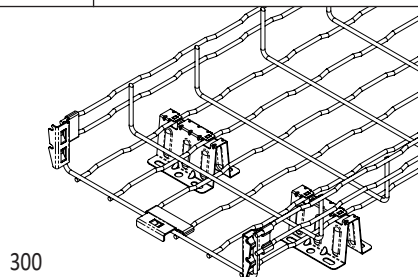
- El soporte permite soluciones alternativas de montaje pero la carga de llenado de la bandeja no debe superar el 75% de la CTA:

· Ancho bandeja 200: 1 ud

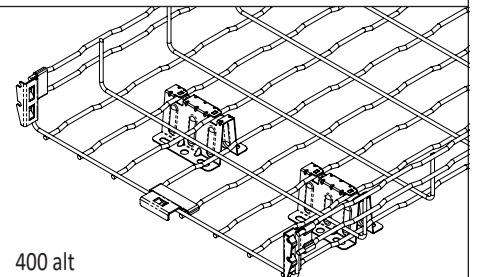
· Ancho bandeja 400: 2 uds



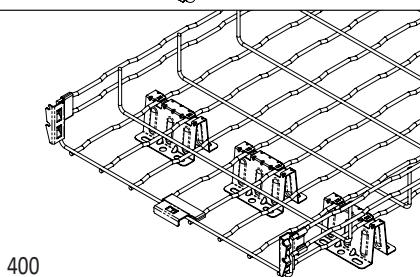
200 alt



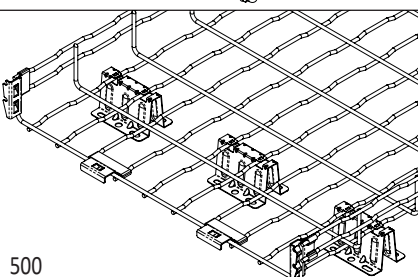
300



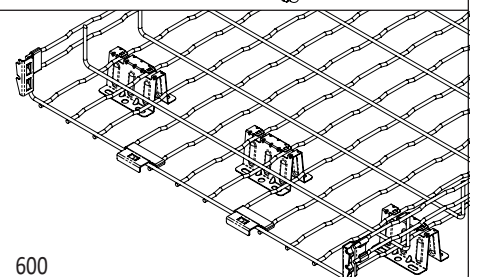
400 alt



400



500



600